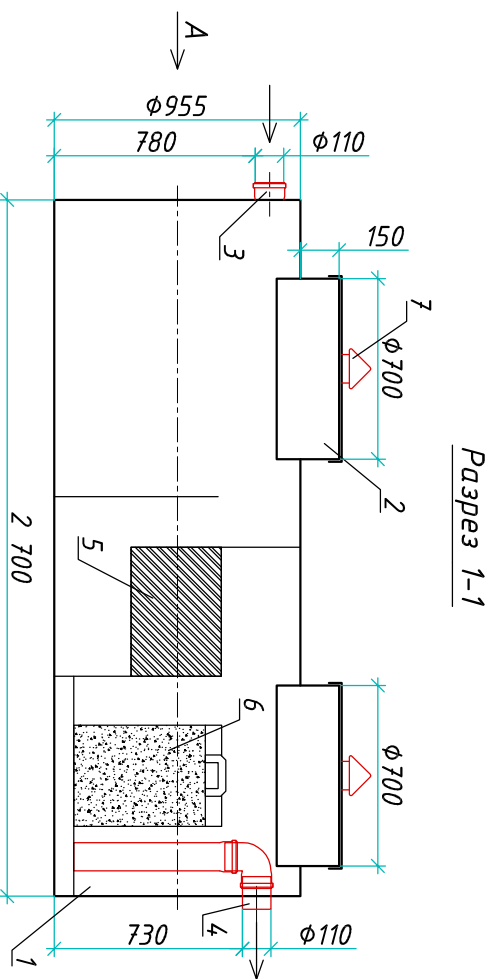
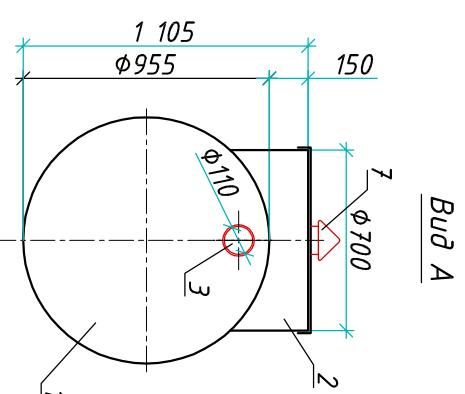


Ливневые очистные сооружения "BioPlast SOF-3"

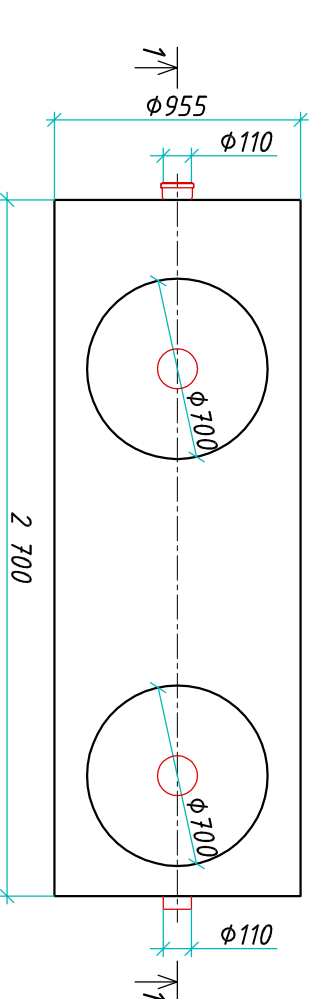
Приложение N _____ от _____
 К договору поставки N _____
 Спецификация N _____



Разрез 1-1



Вид А



Вид сверху

Транспортировочный вес оборудования - 141кг
 Вес оборудования в аварийном состоянии - 2100кг

Экспликация оборудования и сооружений N _____

Поз.	Наименование	Кол-во	Мат-ал	Примечание
1	Корпус	1	ПП	D=955мм, L=2700мм
2	Горловина с крышкой	2	ПП	D=700мм, H=150мм
3	Подводящий патрубкок (распред./мифма)	1	ПП	DN/OD 110
4	Отводящий патрубкок	1	ПП	DN/OD 110
5	Калесцентный модуль	1	ПВХ	
6	Сорбционный патрон	1	Синтетическое волокно	
7	Вентиляционный грибок	2	ПП	DN 110

ООО "Биорэй"

Ливневые очистные сооружения

Изм.	Лист	Документ	Подпись	Дата
Разраб.	Нижник Е.Ю.			
Проверил	Шильев В.В.			

"BioPlast SOF-3"

Стадия	Лист	Листов
	1	1

Дата _____
 Подпись _____
 М.П. _____

Дата _____
 Подпись _____
 М.П. _____

Инв. N подл.	Подпись и дата	Взам. инв. N